

Посібник користувача для перетворювача DC / DC Kelly

Модель: KL-49DCDC-400-5



Ред. 1.1
Лютого 2019 р

1. Вступ

Цей посібник знайомить із характеристиками, характеристиками та установкою ізолюваного перетворювача постійного струму Kelly. Перед використанням перетворювача уважно і уважно прочитайте інструкцію. Якщо у вас є які-небудь запитання, будь ласка, зверніться до центру підтримки Kelly Controls, Inc.

Перетворювач постійного струму Kelly охоплює широкий діапазон вхідних напруг постійного струму від 40 В до 100 В і виводить постійний струм 13,5 В Це досить ефективний і надійний компактний розмір.

2. Особливості

- Немає дуги
- Можна керувати за допомогою клавійного перемикача безпосередньо, немає необхідності в зовнішньому реле
- **Захист від перегріву, вимкніть при 90 ° C**
- Захист від перенапруги
- Захист від низької напруги: припинить роботу при низькій напрузі акумулятора
- Висока ефективність із компактними розмірами та легким корпусом
- Низький струм в режимі очікування: ≤ 5 мА
- Іzolуйте між входом і виходом
- Відповідні роз'єми та обтискні штифти поставляються з кожним перетворювачем постійного / постійного струму
- Захист IP66

3. Технічні характеристики

- Номінальна вхідна напруга: 48 В постійного струму, 60 В, 72 В
- Вихідна напруга: постійний струм 13,5 В під 70 °C або 12,2 В постійного струму вище 70 °C
- Діапазон робочої напруги: 40 В-100 В
- Вихідний струм: 30А
- Вихідна потужність: 400 Вт
- Діапазон робочих температур: -20 °C до 90 °C (температура корпусу)
- **Макс ККД: 88%**
- Коефіцієнт пульсації: $\leq 1\%$
- Вага: 2,25 фунтів

4. Встановлення

Розміри: 130 мм (Д) * 94 мм (Ш) * 53 мм (В)

Контур корпусу та розміри отворів для кріплення показані на малюнках 1, 2 та 3.

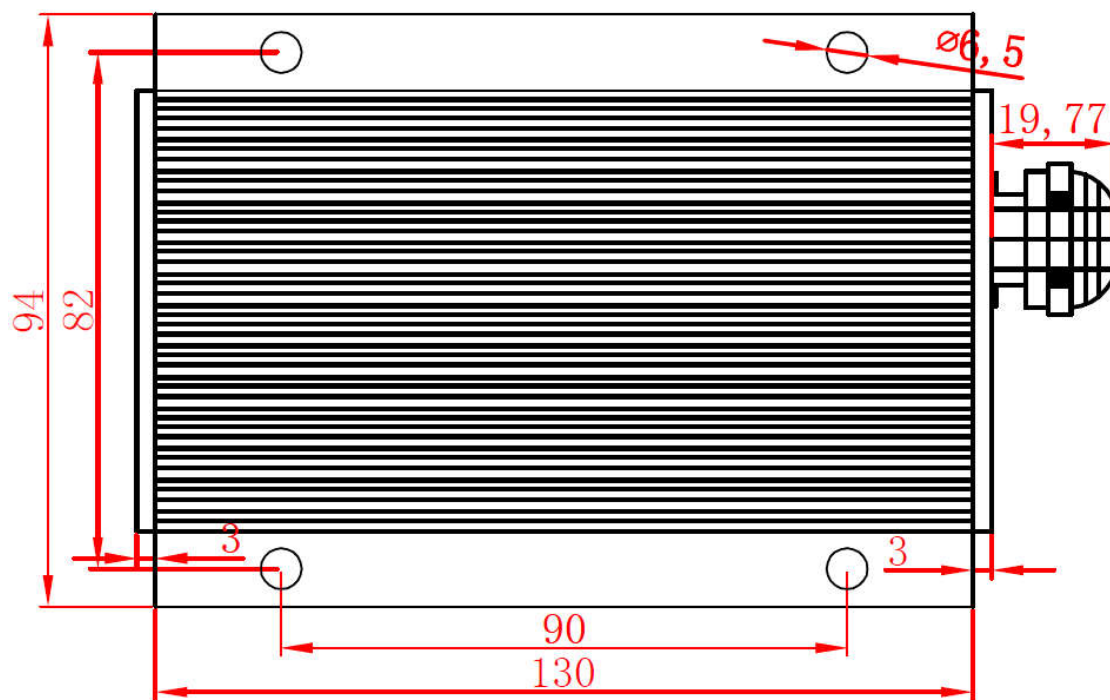


Рис.1 (вид зверху)

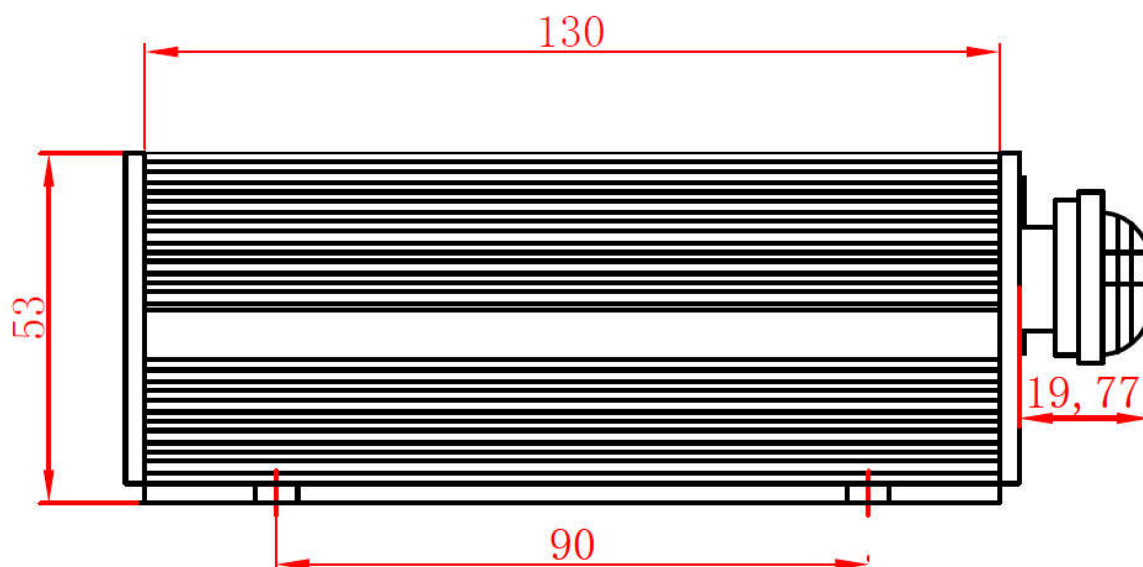


Рис.2 (вид збоку)

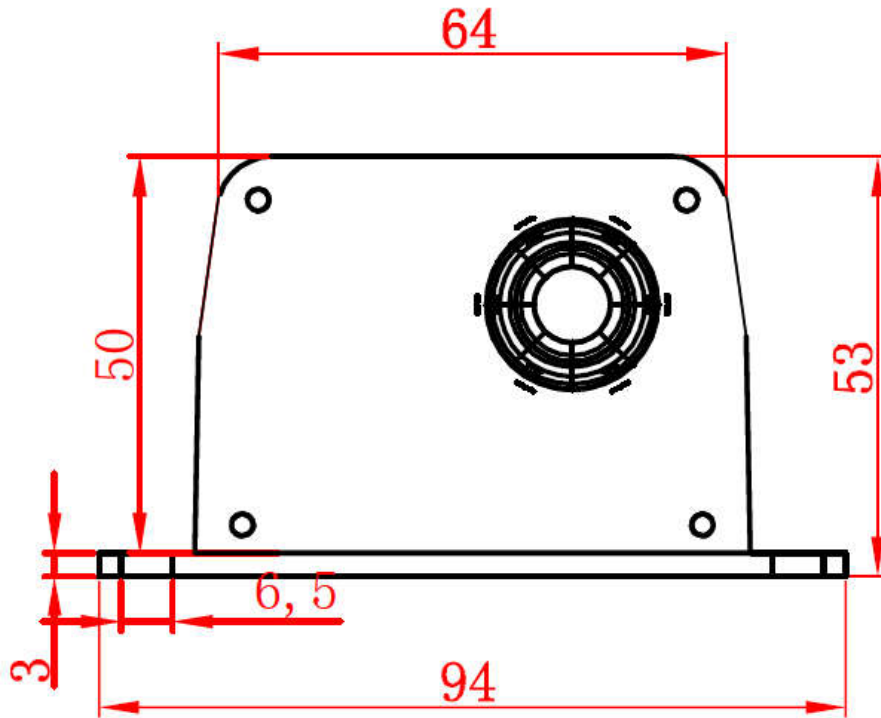


Рис.3 (вид спереду)

5. Криві характеристик

5.1 Умови випробування: Вхідна напруга: 48 В, Опір навантаженню: 0,4 Ом.

Перетворювач оснащений алюмінієвим радіатором. Вихідна напруга, вихідний струм та ефективність показані на малюнках 4, 5 та 6.

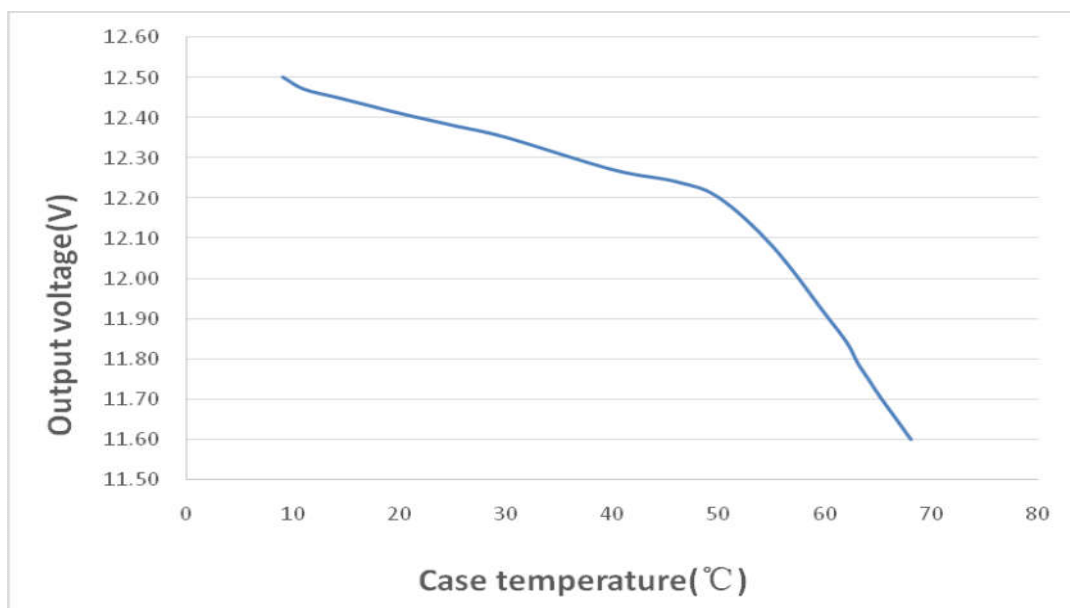


Рис.4

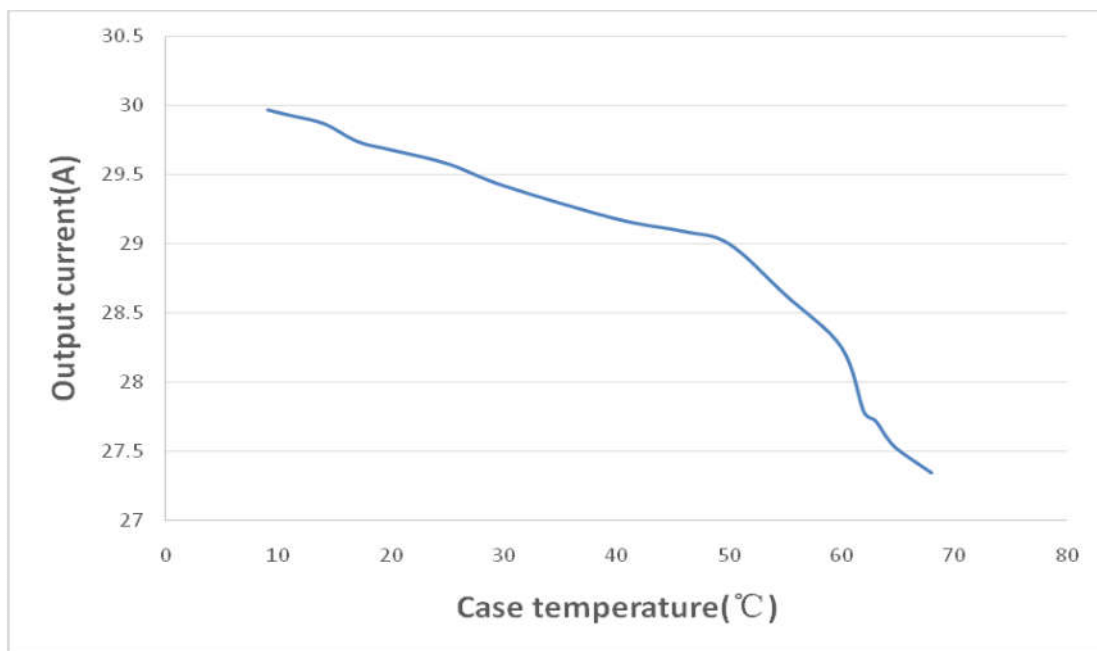


Рис.5

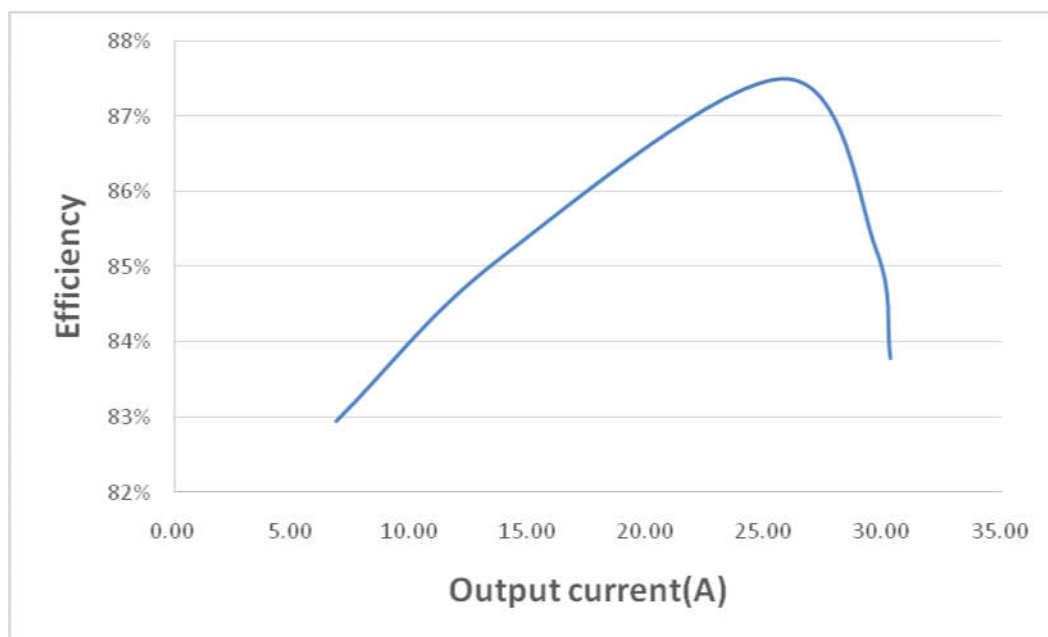


Рис.6

5.2 Умови випробування: Вхідна напруга: 60 В, Опір навантаженню: 0,4 Ом.

Перетворювач оснащений алюмінієвим радіатором. Вихідна напруга та вихідний струм показані на рисунках 7 і 8.

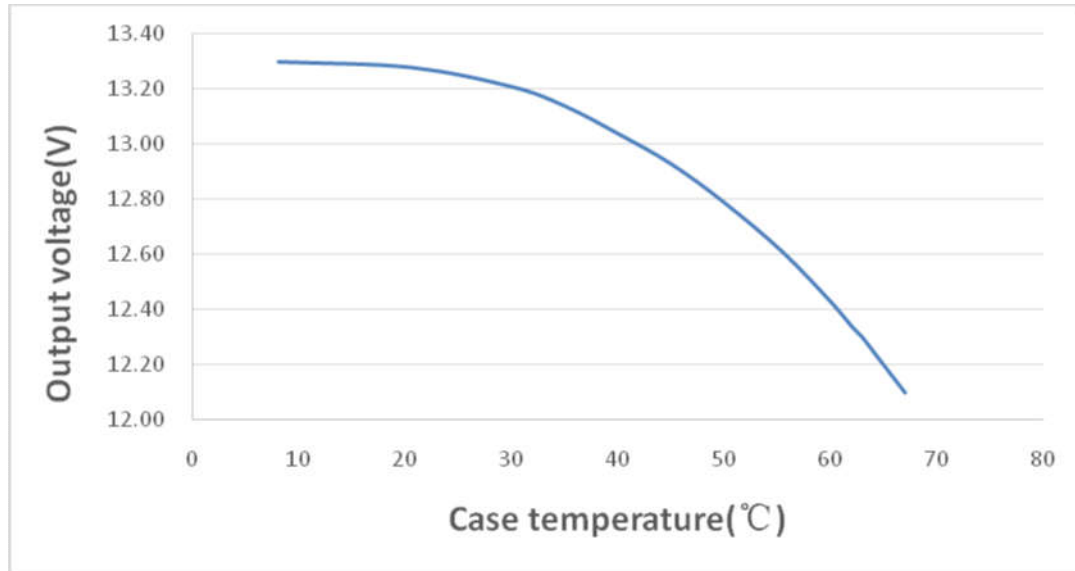


Рис.7

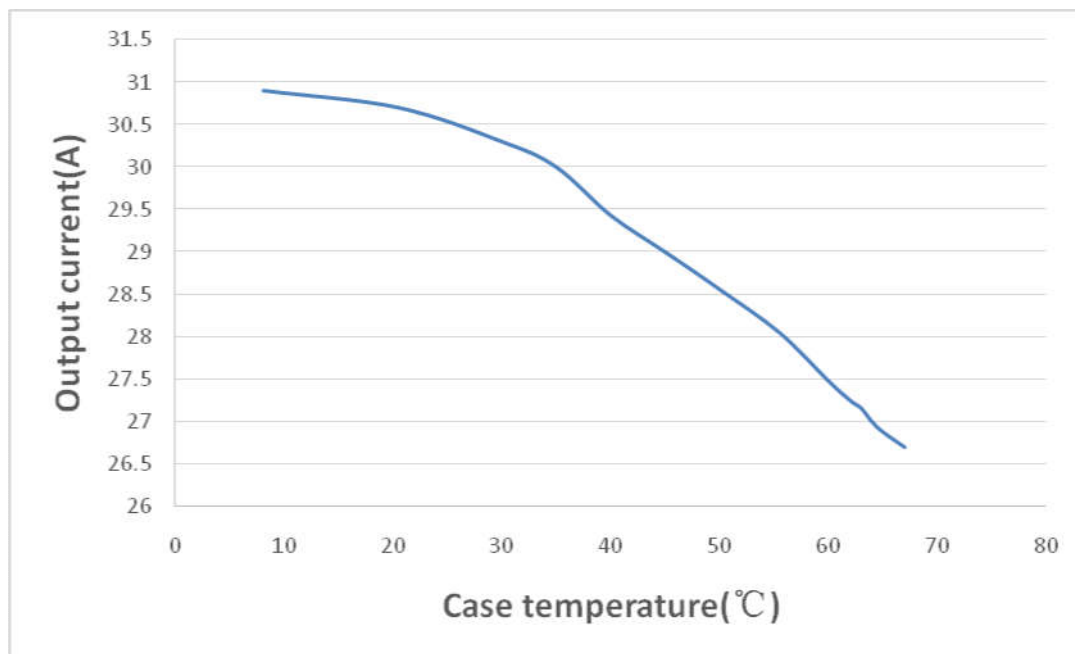


Рис.8

6. Зв'язки

Вхідні дані:

Червоний: вхідний позитив із запобіжником 15A (2,0 мм²)

Жовтий: перемикач клавіш (2,0 мм²)

Чорний: вхідний мінус (2,0 мм²)

Вихід:

Червоний: Позитивний вихід (4,0 мм²)

Чорний: вихідний мінус (4,0 мм²)

7. Зв'яжіться з нами:

Kelly Controls, Inc.

Домашня сторінка:

<http://www.kellyev.com>

Електронна пошта:

sales@kelly-controls.com

Телефон:

(01) 224 637 5092 (США) (+86)

551-64397760 (Китай)

(+86) 139-56008360 (Китай)