

Kelly DC / DC Converter Руководство пользователя

Модель: KL-49DCDC-400-5



Rev.1.1
Февраль 2019 г.

1. Введение

В этом руководстве представлены характеристики, характеристики и установка преобразователя постоянного тока с изоляцией Келли. Перед использованием конвертера внимательно прочтите руководство. Если у вас возникнут вопросы, обратитесь в центр поддержки Kelly Controls, Inc.

Преобразователь постоянного тока в постоянный ток Kelly охватывает широкий диапазон входных напряжений постоянного тока от 40 до 100 В и выходных напряжений постоянного тока 13,5 В. Он достаточно эффективен и надежен при компактных размерах.

2. Особенности

- Нет дуги
- Может управляться клавишным переключателем напрямую, нет необходимости во внешнем реле
- Защита от перегрева, отключение при 90 ° C
- Защита от сверхтока
- Защита от низкого напряжения: перестаньте работать при низком напряжении батареи
- Высокая эффективность при компактном размере и легком корпусе
- Низкий ток в режиме ожидания: ≤ 5 мА
- Изолируйте между входом и выходом
- Соответствующие разъемы и обжимные штифты будут поставляться с каждым преобразователем постоянного / постоянного тока.
- Степень защиты IP66

3. Технические характеристики

- Номинальное входное напряжение: 48 В постоянного тока, 60 В, 72 В
- Выходное напряжение: 13,5 В постоянного тока до 70 °C или DC 12,2 В выше 70 °C
- Диапазон рабочего напряжения: 40-100 В
- Выходной ток: 30А
- Выходная мощность: 400 Вт
- Диапазон рабочих температур: -20 °C до 90 °C (температура корпуса)
- Макс КПД: 88%
- Коэффициент пульсации: ≤1%
- Вес: 2,25 фунта

4. Установка

Размеры: 130 мм (L) * 94 мм (W) * 53 мм (H)

Внешний вид корпуса и размеры монтажных отверстий показаны на рисунках 1, 2 и 3.

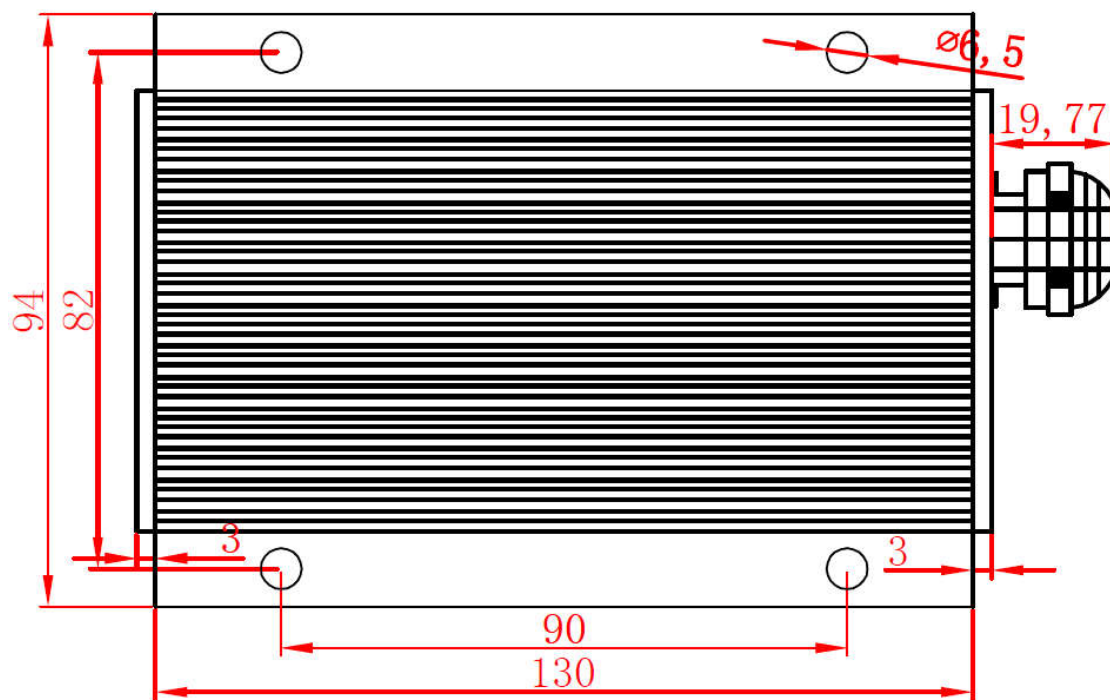


Рис.1 (вид сверху)

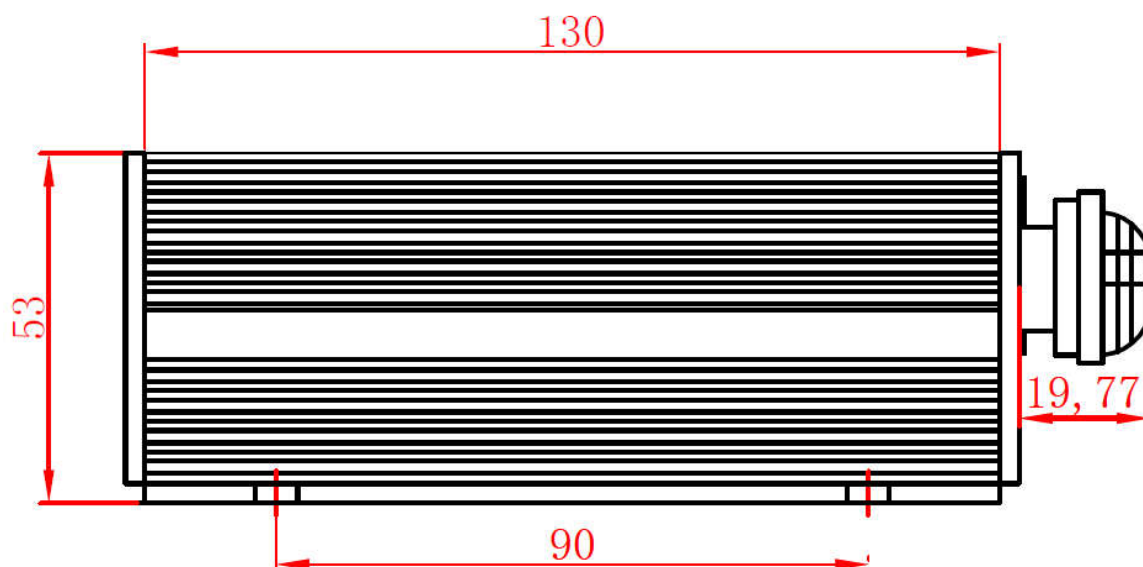


Рис.2 (вид сбоку)

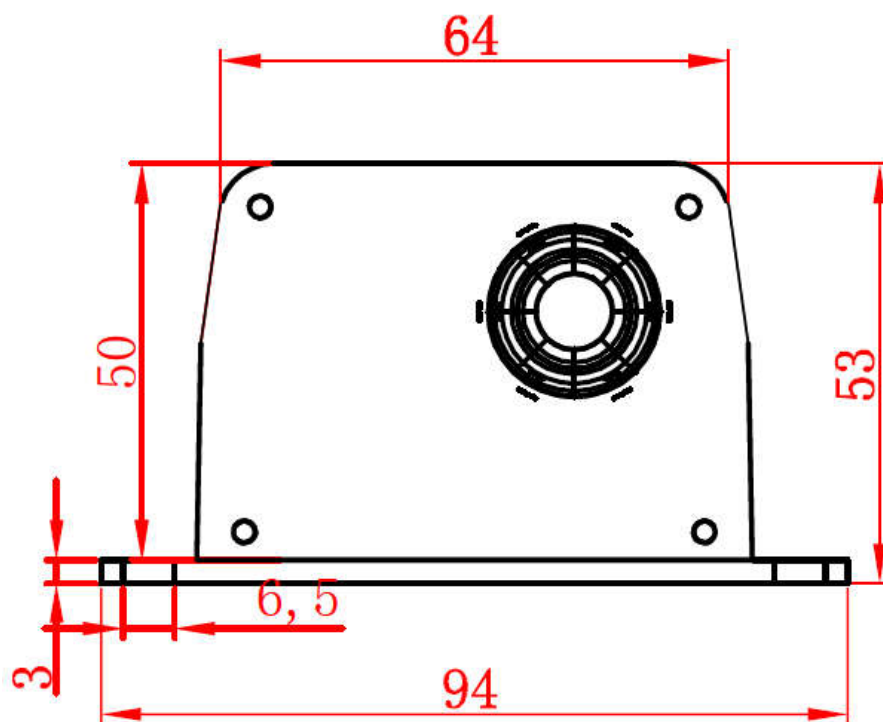


Рис.3 (вид спереди)

5. Кривые характеристик

5.1 Условия испытаний: Входное напряжение: 48 В, сопротивление нагрузки: 0,4 Ом.

Преобразователь снабжен алюминиевым радиатором. Выходное напряжение, выходной ток и КПД показаны на рисунках 4, 5 и 6.

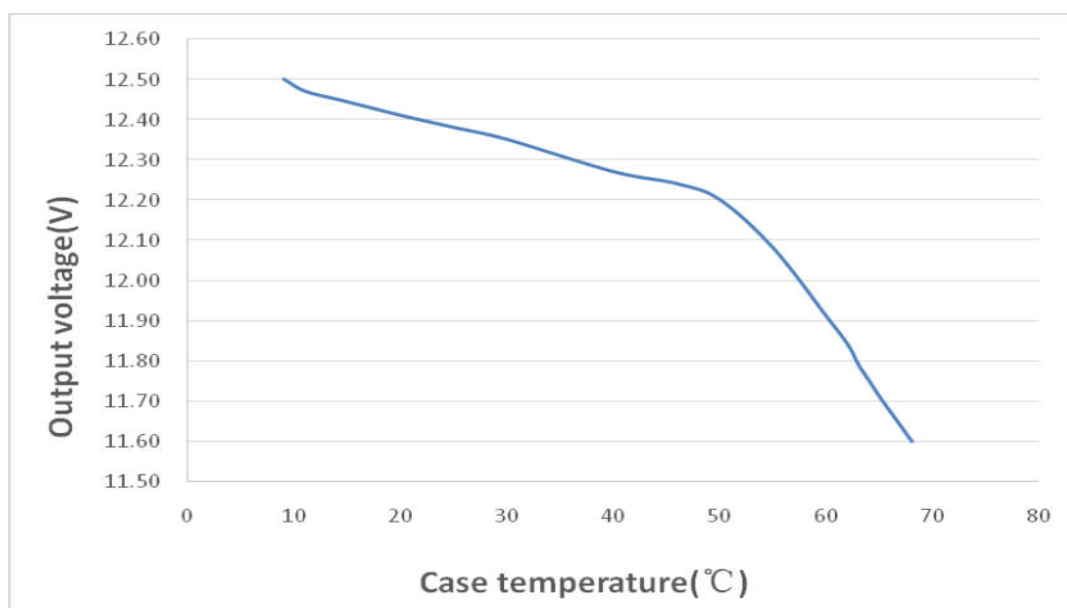


Рис.4

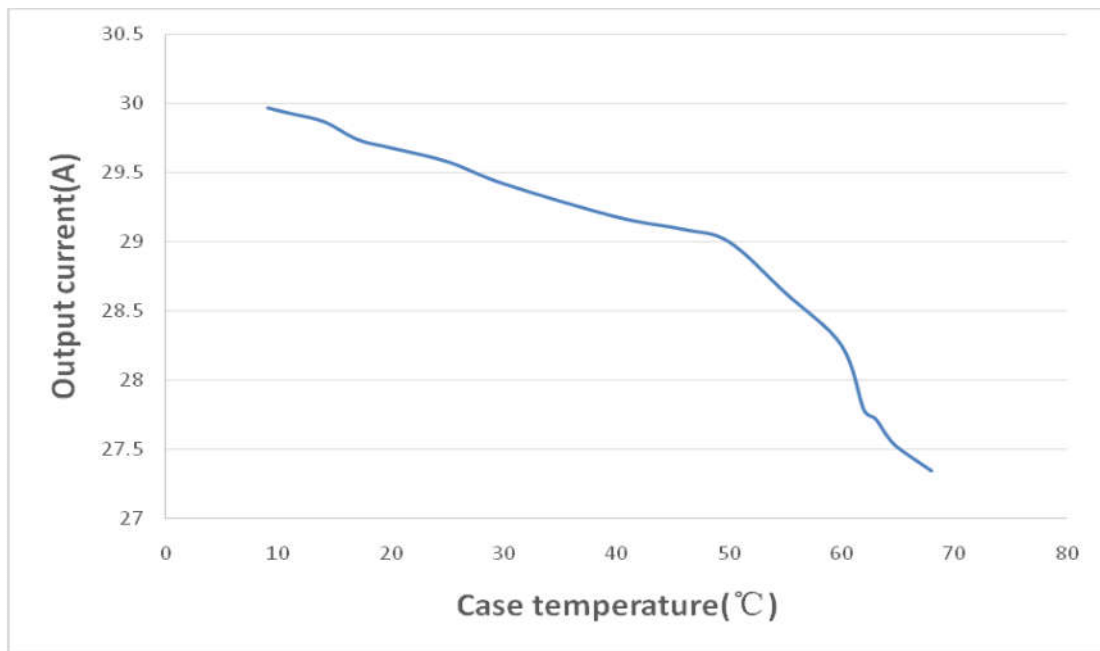


Рис.5

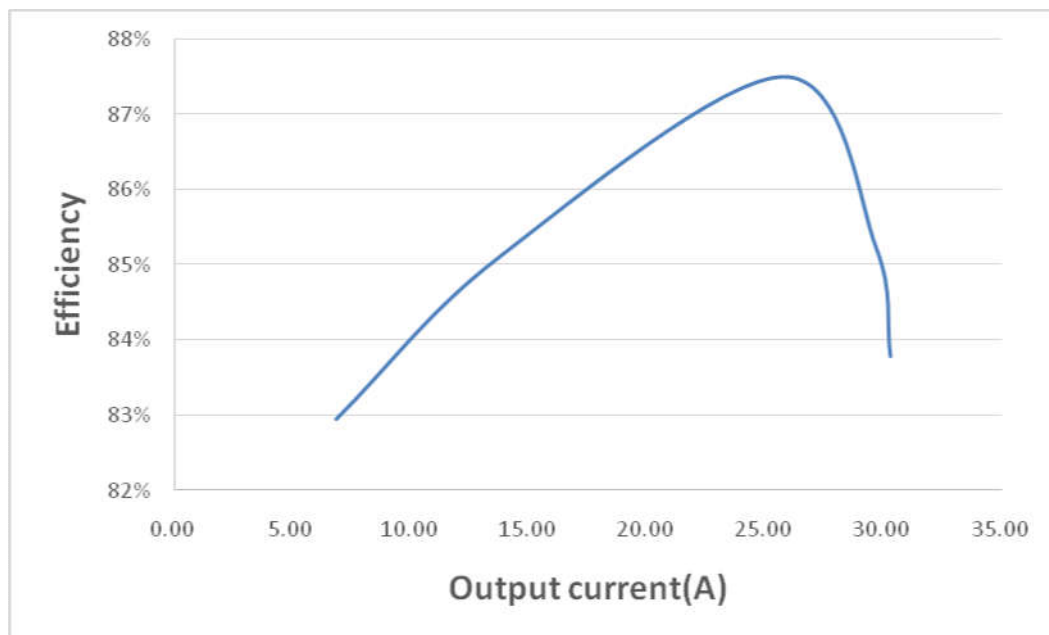


Рис.6

5.2 Условия испытаний: входное напряжение: 60 В, сопротивление нагрузки: 0,4 Ом.

Преобразователь снабжен алюминиевым радиатором. Выходное напряжение и выходной ток показаны на рисунках 7 и 8.

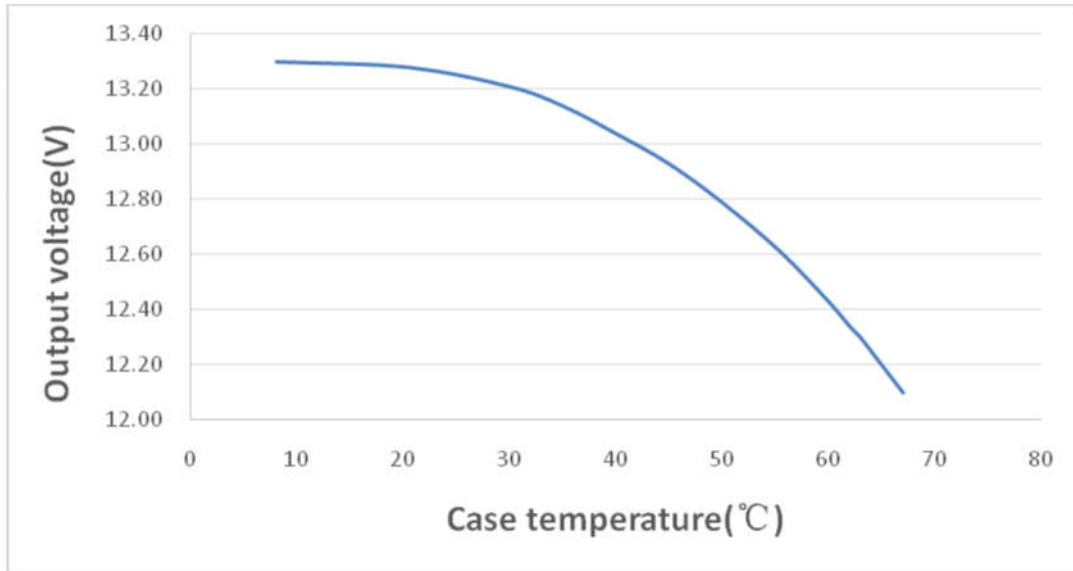


Рис.7

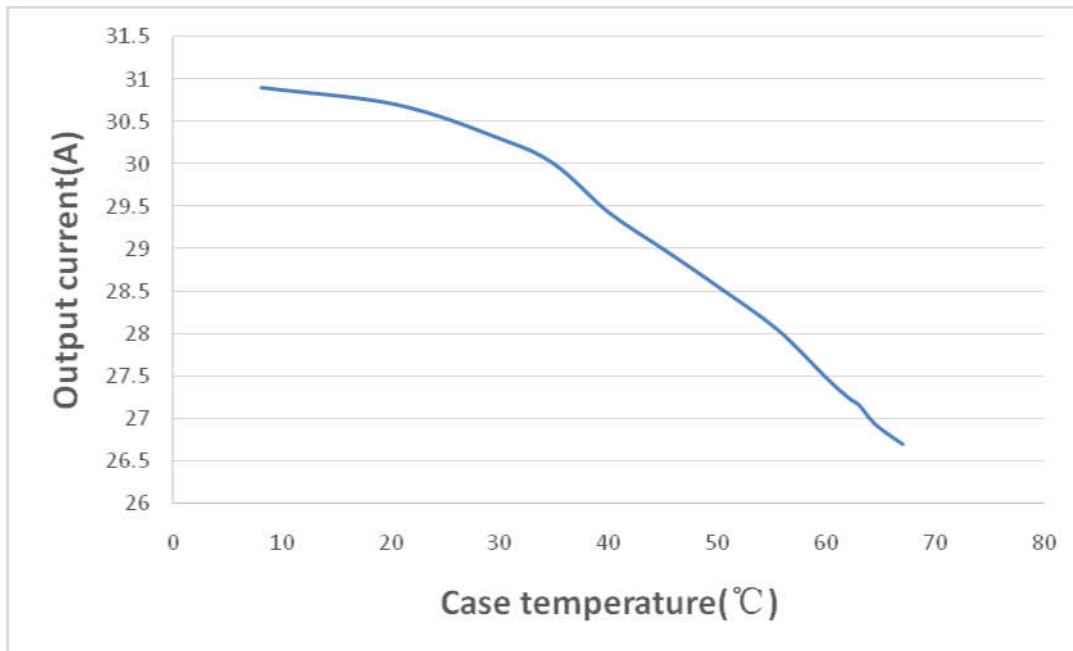


Рис.8

6. Подключения

Вход:

Красный: положительный вход с предохранителем 15 А (2,0 мм²)

Желтый: клавишный переключатель (2,0 мм²)

Черный: входной отрицательный (2,0 мм²)

Вывод:

Красный: положительный выход (4,0 мм²)

Черный: выходной отрицательный (4,0 мм²)

7. Свяжитесь с нами:

Kelly Controls, Inc

Домашняя страница:

<http://www.kellyev.com>

Эл. адрес:

sales@kelly-controls.com

Телефон:

(01) 224637 5092 (США) (+86)

551-64397760 (Китай)

(+86) 139-56008360 (Китай)